

Scheda tecnica

QBLOCK® è un elemento prefabbricato in calcestruzzo a forma di parallelepipedo con lunghezza variabile e sezione trasversale quadrata o rettangolare.

Sulle superfici di base e sommità sono presenti in negativo ed in positivo dei tronchi di piramide (diamanti) i quali consentono un preciso e veloce accoppiamento dei blocchi oltre che a contrastarne lo scorrimento reciproco.

Il calcestruzzo ha classe di resistenza Rck37 e classe di esposizione XC3 tuttavia, su richiesta, può essere prodotto con classe di resistenza maggiorata, classe di esposizione diversa e con cementi ad alta resistenza ai solfati (ARS), aggregati strutturali leggeri, aggregati MPS certificati per crediti "LEED".

QBLOCK® non è armato poiché non sollecitato a forze di trazione o flessione acquisendo quindi una altissima durabilità e resistenza al fuoco EI240.

I chiodi di sollevamento da 2,5 Ton sono in acciaio temprato zincato a caldo di lunghezza 170 mm.

Certificati di conformità del controllo di produzione di fabbrica:

- **UNI EN 15258:** elementi in calcestruzzo per muri di sostegno 0925 CPR P q n.20/2017 del 03/04/2017
- **UNI EN 771-3:** elementi in calcestruzzo per muratura 0925 CPR M d n.19/2017 del 03/04/2017
- **UNI EN 10204:** prodotti metallici B084207 c n.3100008 del 19/02/2015
- **NTC - D.M. 14/01/2008:** calcestruzzo preconfezionato 0925 NTC C a n.03/2009

Criteria e principi alla base dell'impiego

La principale caratteristica di questo sistema costruttivo sta nella semplicità e nella modularità degli elementi sulla falsariga del famoso giocattolo Lego.

Per semplice accostamento e sovrapposizione i blocchi si incastrano senza limiti di forma e dimensione per poi adattarne successivamente la disposizione qualora insorgano necessità diverse da quelle iniziali.

Il peso, il perfetto parallelismo delle superfici di contatto ed i diamanti garantiscono stabilità alla struttura senza l'ausilio di leganti cementizi.

Accorgimenti tecnico costruttivi

Il piano di appoggio degli elementi deve essere regolare e planare così da garantire il perfetto posizionamento dei blocchi e dei carichi.

Non sono necessarie fondazioni tuttavia si consiglia un getto livellante di pulizia, meglio se armato, così da assorbire eventuali cedimenti del terreno qualora la portanza non sia uniforme o sufficiente.

QBLOCK® deve essere posato a file sfalsate affinché possa tenere legato ogni singolo blocco, evitando di creare colonne indipendenti, bensì una struttura monolitica.

Si rende noto che la realizzazione di strutture mediante utilizzo di blocchi è conseguente ad uno studio effettuato da tecnici abilitati incaricati dal committente, pertanto le indicazioni qui contenute sono da intendersi esclusivamente a titolo di esempi applicativi.

QBLOCK® si ritiene sollevata da qualsiasi responsabilità legata all'utilizzo improprio.

È consigliata sempre la supervisione di un tecnico specializzato.

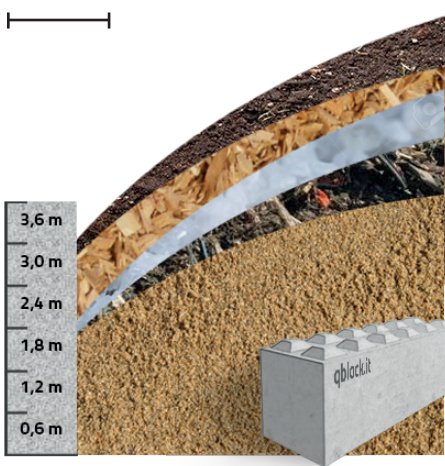
Prodotti e servizi

QBLOCK® oltre che la fornitura di singoli blocchi può fornire veri e propri kit di montaggio, servizi integrati di progettazione, calcoli statici, assistenza tecnica in cantiere, trasporto e costruzione di strutture chiavi in mano.

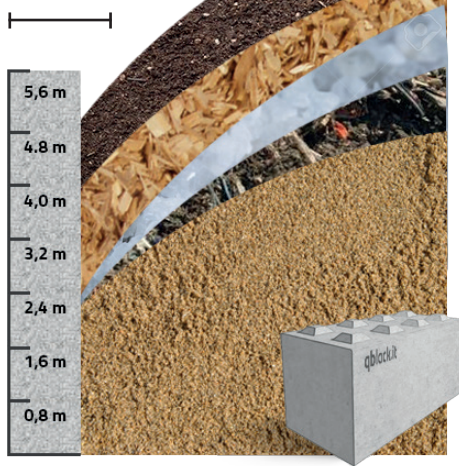
DIMENSIONE DEL CAMPIONE

(CARICO DI COMPRESIONE UNILATERALE)

Base 60 cm



Base 80 cm



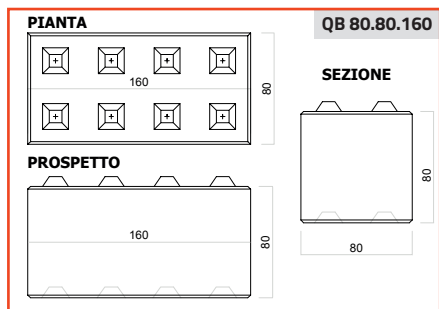
Densità (kg/m³)
Angolo di
compressione
interna

SABBIA	RIFIUTI	SALE	LEGNO	TERRENO
1500 - 30°	1500 - 35°	1200 - 40°	645 - 35°	500 - 45°

Per informazioni tecniche inviare una mail a tecnico@qblock.it

Scheda tecnica

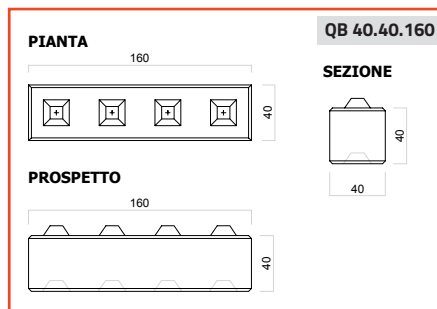
Per utilizzo strutturale



Elemento standard
 Misure in cm: 80x80x160
 Volume: 1,010 m³
 Peso specifico cls Ys: 2,395 ton/m³
 Peso blocco: 2,419 ton

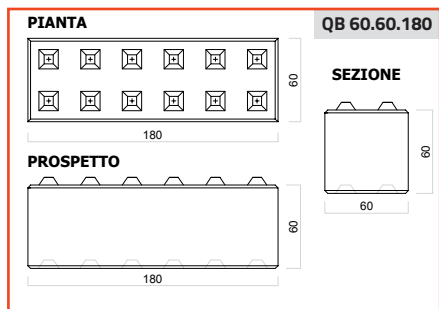
Sottomisure
 80x80x40
 80x80x80
 80x80x120

Per utilizzo non strutturale



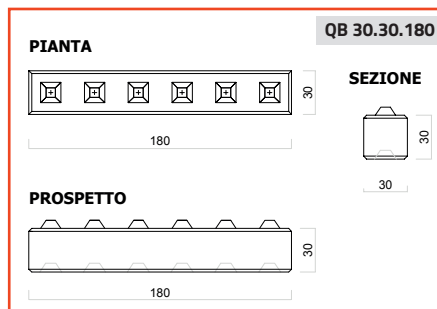
Elemento standard
 Misure in cm: 40x40x160
 Volume: 0,249 m³
 Peso specifico cls Ys: 2,395 ton/m³
 Peso blocco: 0,596 ton

Sottomisure
 40x40x40
 40x40x80
 40x40x120



Elemento standard
 Misure in cm: 60x60x180
 Volume: 0,639 m³
 Peso specifico cls Ys: 2,395 ton/m³
 Peso blocco: 1,530 ton

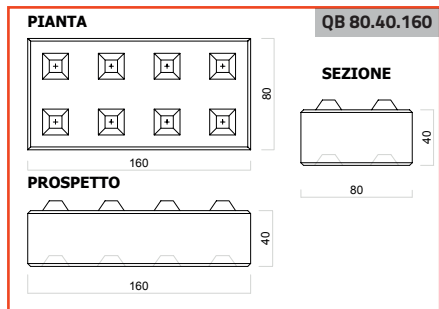
Sottomisure
 60x60x30
 60x60x60
 60x60x90
 60x60x120
 60x60x150



Elemento standard
 Misure in cm: 30x30x180
 Volume: 0,161 m³
 Peso specifico cls Ys: 2,395 ton/m³
 Peso blocco: 0,386 ton

Sottomisure
 30x30x30
 30x30x60
 30x30x90
 30x30x120
 30x30x150

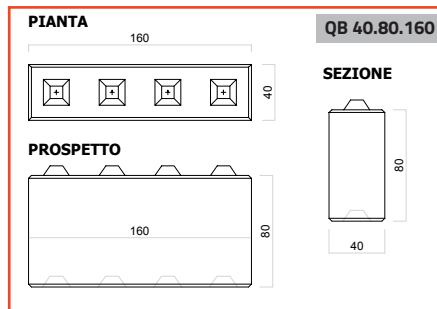
Per utilizzo strutturale



Elemento standard
 Misure in cm: 80x40x160
 Volume: 0,489 m³
 Peso specifico cls Ys: 2,395 ton/m³
 Peso blocco: 1,193 ton

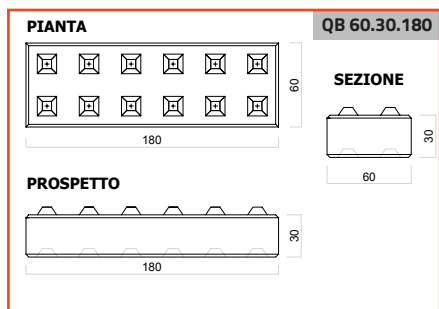
Sottomisure
 80x40x40
 80x40x80
 80x40x120

Per utilizzo non strutturale



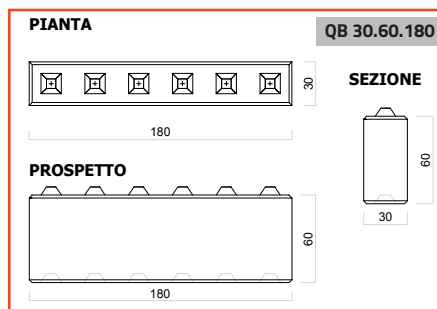
Elemento standard
 Misure in cm: 40x80x160
 Volume: 0,511 m³
 Peso specifico cls Ys: 2,395 ton/m³
 Peso blocco: 1,223 ton

Sottomisure
 40x80x40
 40x80x80
 40x80x120



Elemento standard
 Misure in cm: 60x30x180
 Volume: 0,315 m³
 Peso specifico cls Ys: 2,395 ton/m³
 Peso blocco: 0,754 ton

Sottomisure
 60x30x30
 60x30x60
 60x30x90
 60x30x120
 60x30x150



Elemento standard
 Misure in cm: 30x60x180
 Volume: 0,319 m³
 Peso specifico cls Ys: 2,395 ton/m³
 Peso blocco: 0,765 ton

Sottomisure
 30x60x30
 30x60x60
 30x60x90
 30x60x120
 30x60x150

La presente scheda tecnica potrebbe subire modifiche ed essere superata da nuove edizioni.
 Si ritenga valida come ultima versione quella pubblicata sul sito www.qblock.it